

ferroli

ELEKTRYCZNE POJEMNOŚCIOWE PODGRZEWACZE WODY

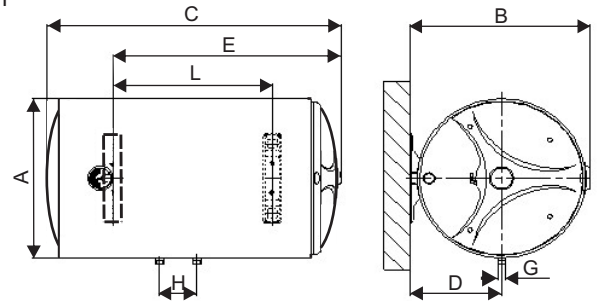


CALYPSO



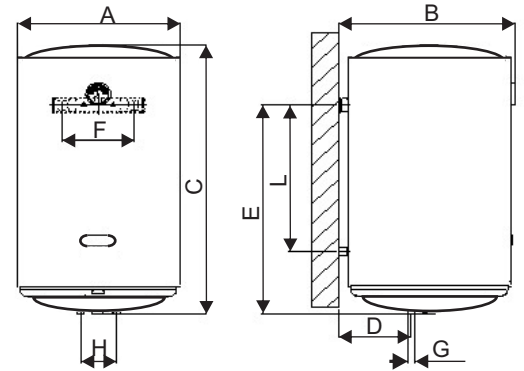
CALYPSO - pojemnościowy elektryczny podgrzewacz wody wyposażony jest w:

- grzałkę elektryczną o mocy 1500 W
- wskaźnik temperatury
- lampkę sygnalizującą włączenie/wyłączenie
- zespół elektryczny z anodą magnezową jako dodatkowym zabezpieczeniem zbiornika wewnętrznego przed korozją. Zespół umieszczony jest na kołnierzu mocującym przykręcanym 5 śrubami. Ułatwia to obsługę i przeprowadzanie czynności konserwacyjnych oraz serwisowych
- anodę magnezową zabezpieczającą dodatkowo zbiornik przed korozją
- zawór bezpieczeństwa ustawiony na 8 bar z kurkiem spustowym wody.
- pokrętko nastawy temperatury wody
- pięć lat gwarancji*
- Made In Italy



Typ podgrzewacza	Pionowy					Poziomy					
CALYPSO	50	80	100	120	150	50	80	100	120	150	
Poj. wodna l	48,5	75	100	110	120	48,5	75	100	110	120	
Wymiary	A mm	440	440	440	440	440	440	440	440	440	
	B mm	460	460	460	460	460	460	460	460	460	
	C mm	565	775	995	1135	1175	565	775	995	1135	1175
	D mm	130	130	130	130	130	230	230	230	230	230
	E mm	385	595	815	955	995	385	595	815	955	995
	F mm	265	265	265	265	265	265	265	265	265	265
	G cale	1/2"	1/2"	1/2"	1/2"	1/2"	1/2"	1/2"	1/2"	1/2"	1/2"
	H mm	100	100	100	100	100	100	100	100	100	100
	L mm	-	-	585	725	765	160	370	585	725	765
	Ciśnienie pracy max bar	8	8	8	8	8	8	8	8	8	8
Moc grzałki W	1500	1500	1500	1500	1500	1500	1500	1500	1500	1500	
Czas nagrzewu (20+55°C)	2h - 18'	3h - 15'	4h - 30'	5h - 30'	6h - 30'	2h - 18'	3h - 15'	4h - 30'	5h - 30'	6h - 30'	
Ciężar z opakow. kg	19	26	32	37,4	36,7	19	26	32	37,5	36,7	
Ciężar kg	17,5	24	29,4	34,7	36	17,5	24	29,4	34	36	

* pięć lat na zbiornik, dwa lata na pozostałe elementy



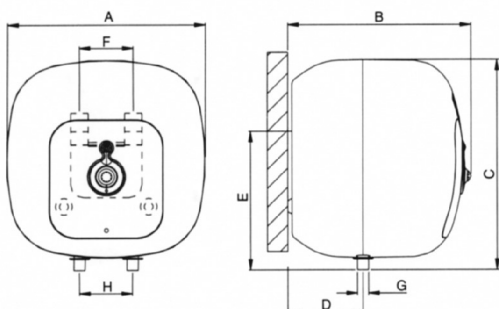
CUBO



CUBO - seria elektrycznych podgrzewaczy wody o pojemności 15 i 30 litrów. Model o pojemności 15 litrów występuje w wersji nad i podumywalkowej, model 30 litrowy wyłącznie w wersji nadumywalkowej.

Podgrzewacze serii **CUBO** wyposażone są w:

- Obudowę z tworzywa ABS
- Grzałkę elektryczną o mocy 1500 W
- Kontrolę termostatyczną z czujnikiem zanurzeniowym
- Anodę magnezową
- Przycisk włącz/wyłącz
- Lampkę sygnalizującą włączenie/wyłączenie
- Pokrętko regulacji temperatury wody
- Zawór bezpieczeństwa ustawiony na 8,5 bar z kurkiem spustowym wody
- Elektryczny przewód podłączeniowy w standardzie.



CUBO		15	15 U	30	
Pojemność wodna	l	15	15	30	
Wymiary	A	mm	375	375	455
	B	mm	345	345	415
	C	mm	395	395	475
	D	mm	140	140	175
	E	mm	295	295	335
	F	mm	100	100	100
	G	cal	1/2"	1/2"	1/2"
	H	mm	100	100	100
Ciśnienie pracy max	bar	8	8	8	
Moc grzałki	W	1500	1500	1500	
Czas podgrzewania	Δt = 55°C	35 min.	35 min.	75 min.	
Ciężar	kg	8,5	8,5	12	

trzy lata na zbiornik, dwa lata na pozostałe elementy

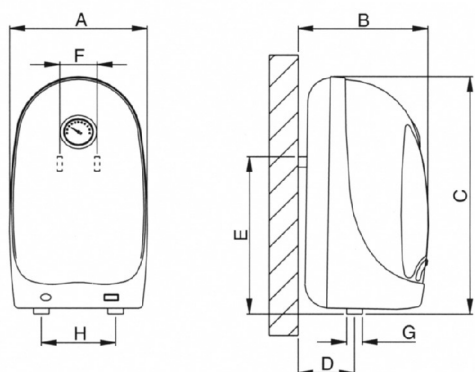
HONEY



HONEY - elektryczny podgrzewacz wody o pojemności 12 litrów.

Podgrzewacze serii **HONEY** wyposażone są w:

- Obudowę z tworzywa ABS
- Grzałkę elektryczną o mocy 1500 W
- Kontrolę termostatyczną z czujnikiem zanurzeniowym
- Anodę magnezową
- Przycisk włącz/wyłącz
- Lampkę sygnalizującą włączenie/wyłączenie
- Wskaźnik temperatury
- Pokrętko regulacji temperatury wody
- Zawór bezpieczeństwa ustawiony na 8,5 bar z kurkiem spustowym wody
- Elektryczny przewód podłączeniowy w standardzie.



HONEY			
Pojemność wodna	l	12	
Wymiary	A	mm	295
	B	mm	250
	C	mm	495
	D	mm	80
	E	mm	350
	F	mm	80
	G	cal	1/2"
	H	mm	100
Ciśnienie pracy max	bar	8	
Moc grzałki	W	1500	
Czas podgrzewania	$\Delta t = 55^{\circ}\text{C}$	25 min.	
Ciężar	kg	6	

trzy lata na zbiornik, dwa lata na pozostałe elementy

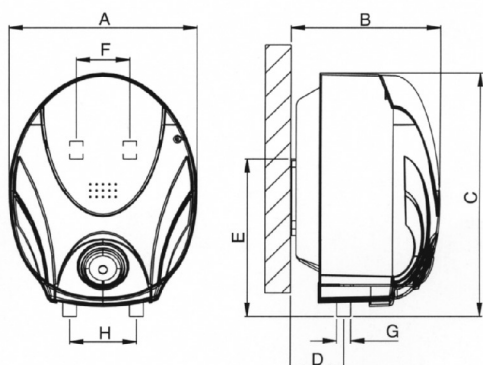
HOT DOG



HOT DOG - elektryczny podgrzewacz wody o najmniejszej pojemności i wymiarach w ofercie FERROLI – 5,5 litra.

Podgrzewacze serii **HOT DOG** wyposażone są w:

- Obudowę z tworzywa ABS
- Grzałkę elektryczną o mocy 800 W
- Kontrolę termostatyczną z czujnikiem zanurzeniowym
- Anodę magnezową
- Przycisk włącz/wyłącz
- Lampkę sygnalizującą włączenie/wyłączenie
- Zawór bezpieczeństwa ustawiony na 8,5 bar z kurkiem spustowym wody
- Elektryczny przewód podłączeniowy w standardzie.



HOT DOG			
Pojemność wodna	l	5,5	
Wymiary	A	mm	280
	B	mm	225
	C	mm	380
	D	mm	80
	E	mm	290
	F	mm	80
	G	cal	1/2"
	H	mm	100
Ciśnienie pracy max	bar	8	
Moc grzałki	W	800	
Czas podgrzewania	$\Delta t = 55^{\circ}\text{C}$	23 min.	
Ciężar	kg	4,5	

trzy lata na zbiornik, dwa lata na pozostałe elementy

ferroli

FERROLI NA ŚWIECIE

WŁOCHY www.ferroli.it

HISZPANIA www.ferroli.es

FRANCJA www.ferroli.fr

WIELKA BRYTANIA www.ferroli.co.uk

HOLANDIA www.ferroli.nl

NIEMCY www.ferroli.de

TURCJA www.ferroli.com.tr

RUMUNIA www.ferroli.ro

POLSKA www.ferroli.com.pl

ROSJA www.ferroli.ru

UKRAINA www.ferroli.ua

BIAŁORUŚ www.ferroli.by

CHINY www.ferroli.com.cn

BAŁKANY www.ferroli.hr

IRAN www.ferroli.ir

WIETNAM www.ferroli.com.vn



Firma FERROLI Poland
rozpoczęła w marcu 2009 r. produkcję grzejników aluminiowych.
W Sosnowcu powstała nowa fabryka, która jest jednym
z najnowocześniejszych zakładów tego typu w Europie.



FERROLI Poland Sp. z o.o. ul. Gwarków 1, 44-240 Żory

tel. +48 32 47 33 100, fax. +48 32 47 33 509

www.ferroli.com.pl e-mail: ferroli@ferroli.com.pl

Firma FERROLI Poland w związku ze stałym rozwojem i modernizacją swoich wyrobów zastrzega sobie prawo do wprowadzania w produktach zmian, które uznamy za niezbędne lub użyteczne. Firma FERROLI Poland nie ponosi żadnej odpowiedzialności za nieścisłości występujące w niniejszej informacji technicznej, jeżeli spowodowane są przez błędy w druku